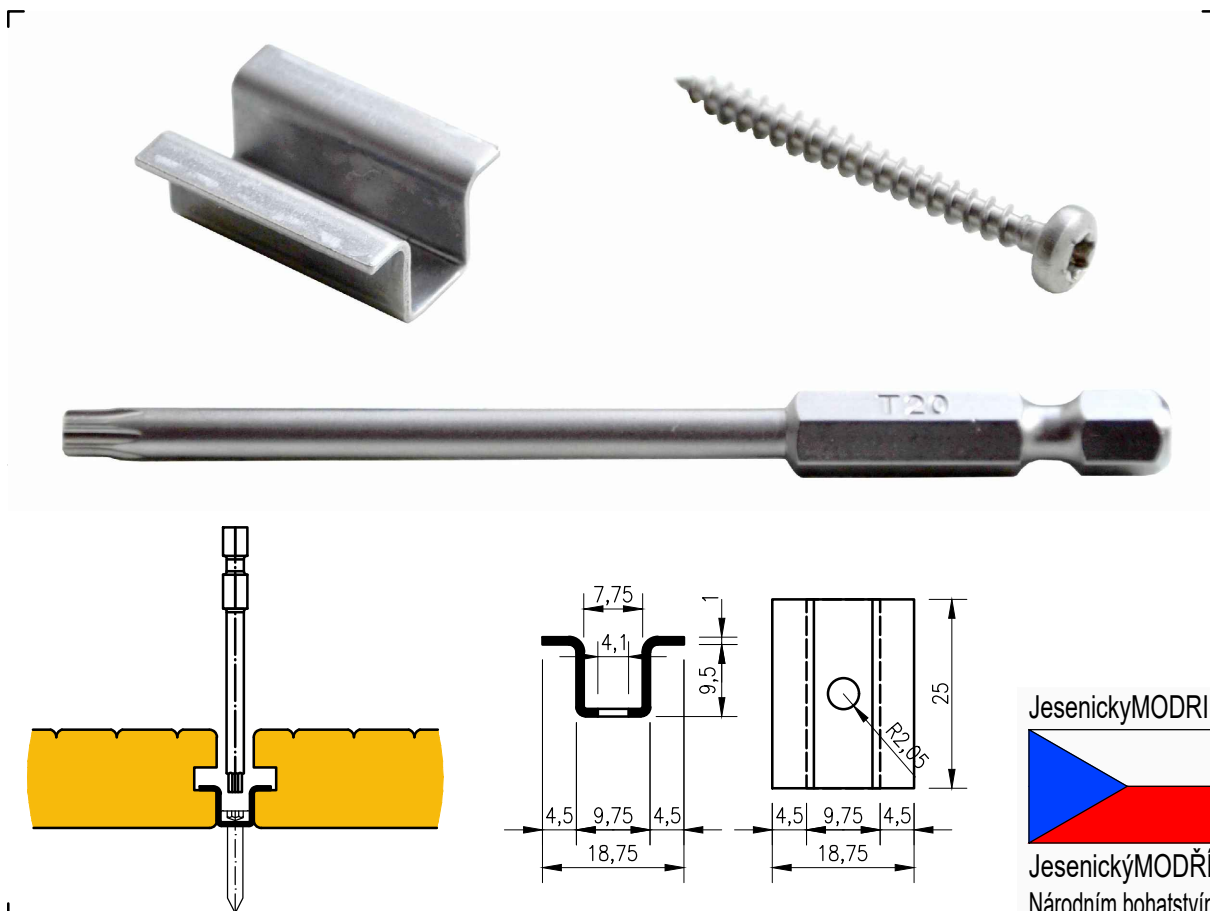
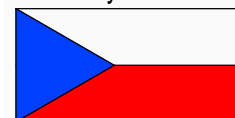


Nerezová terasová spona + Vrut (NTS)

PRODUKTOVÝ LIST (Kód: PL-06ANTS-01)





JesenickyMODRIN.cz



JesenickýMODŘÍN je
Národním bohatstvím ČR

LEGENDA MATERIÁLU

 06ZNTS1925A2	NEREZOVÁ TERASOVÁ SPONA; ROZMĚR 19x25MM; NEREZ A2; SPÁRA 9–10MM;	 06ZVU-9045PT04040A2	VRUT UNIVERZÁLNÍ 4,0x40; NEREZ A2/PH–TX20 AN 9045TX/A2
 06ZBIT-TX20-70	BIT TX20; PRODLOUŽENÝ DL. 70MM PRO UPEVNĚNÍ TERASOVÉ SPONY	 06ZVU-9045PT04025A2	VRUT 4,0x25; NEREZ A2/PH–TX20 AN 9045TX/A2
 06ZMST001	MONTÁŽNÍ TERASOVÁ SVĚRKA; DÉLKA: 450MM ...	 06ZVTD9043ZT05060A2	MONTÁŽNÍ SADA 01 – MALÁ 01) PŘEDVRTÁK SE ZÁHLUBNÍKEM A DORAZEM; 6-HRAN 02) VRTACÍ PŘÍPRAVEK; ...
	VRUT 5,0x60; NEREZ A2/ZH–TX25 TERRASSO–DRILL AN 9043/1.4006	06ZSADA01	

- 1) Z důvodu zbrošení ostrých hran jsou nerezové spony ve výrobě omílnány s příměsí grafitových zrn.
- 2) Montáž je potřeba provádět s užitím montážních terasových svěrek, kterými se eliminuje vznik vůle mezi upevňovanými terasovými prkny. Krajní prkna je potřeba upevnit přímo s plochy profilů pomocí nerezových vrtů a s použitím vrtacího přípravku a předvrtákem se záhlubníkem dle níže uvedené nabídky:

- TISK 20.09.2021

Měřítko	M 1 : 1	Nerezová terasová spona (NTS)	
Strana NTS 01	Datum 1.v. 09.09.2020 Vypracoval Petr Vala Kontroloval ... Schválil ...	PETR VALA náměstí Svobody 3/14; 795 01 Rýmařov www.JesenickyMODRIN.cz Tel.: 775 219 194; Email: info@petr-vala.cz	Petr VALA náměstí Svobody 3/14, 795 01 Rýmařov Tel. 775 219 194; e-mail: info@petr-vala.cz IČ: 081 90 291; DIČ: CZ 8211145844 www.jesenickyMODRIN.cz